



Produkt: **Wandfeuer 2**

Maße: **80 x 40 x 40 cm**

Gewicht: **ca. 110 kg**

Material: **Fuoco**

Farbe: **schwarz | naturgrau | dunkelgrau**

Oberflächen: **glatt**



#### **Produktbeschreibung:**

Feuer ist ein zentrales Element in unserer Kultur. Es wärmt und es spendet Licht. Immer noch nimmt das Feuer in unserem Wohnraum eine zentrale Stellung ein. Der offene Kamin dient als Treffpunkt und Bezugspunkt an dem man sich abends oder an kalten Wintertagen trifft um zu kommunizieren, zu regenerieren oder einfach nur um zu träumen. Stimmung und Wohlbehagen ist ein grundlegendes Bedürfnis unserer heutigen Kultur.

Der offene Kamin ist ein Bezugspunkt für die moderne Wohnung. Es spendet Wärme Licht und Emotionen.

Das Wandfeuer 2 vereint diese positiven Eigenschaften auf eine höchst angenehme Art. In Wohnungen ohne Kaminanschluss, bei seltenem Betrieb, in dem sich der Aufwand eines konventionellen Kamins nicht rechnet oder einfach die Ersparnis der dauernden Holzschlepperei und Putzerei um den Kamin ist das Wandfeuer 2 die Ideale Alternative. Durch die Verwendung eines speziellen, natürlichen Brenngels kann das Wandfeuer ohne Absaugung und besondere Vorkehrungen betrieben werden.

Dieses Brennmaterial hat nebenbei die positive Eigenschaft, dass es beim Verbrennen zu knistern beginnt. Die ungleichmäßig zuckende Flamme unterstützt den Effekt, dass man das Feuer nicht mehr von echtem Holzfeuer unterscheiden kann.

Nun es ist auch ein echtes Feuer.

#### **Technische Inforamtionen:**

Das Wandfeuer 2 wird standardmäßig für eine Montage an der Wand vorgesehen. Dabei muss darauf geachtet werden, dass die vorgesehene Wand eine entsprechende Stabilität aufweist und auch feuerpolizeilich für eine Montagen geeignet ist.

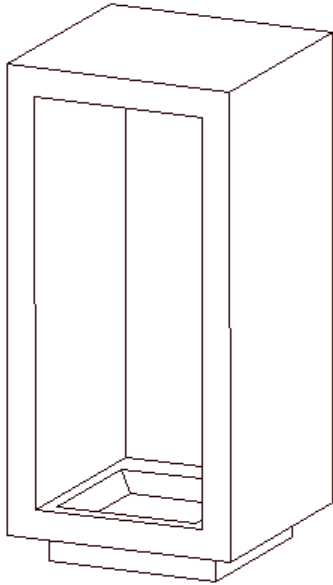
Mit einem entsprechenden Sockel kann das Wandfeuer auch auf dem Boden aufgestellt werden. Der Sockel sollte aus einem festen, nicht brennbarem Material bestehen, welches die Wärme schlecht leitet.

Weiters kann das Wandfeuer liegend verwendet werden, hierzu ist aber eine Abdeckplatte aus Edelstahl notwendig, da die Intensität der Flamme zu verringern.

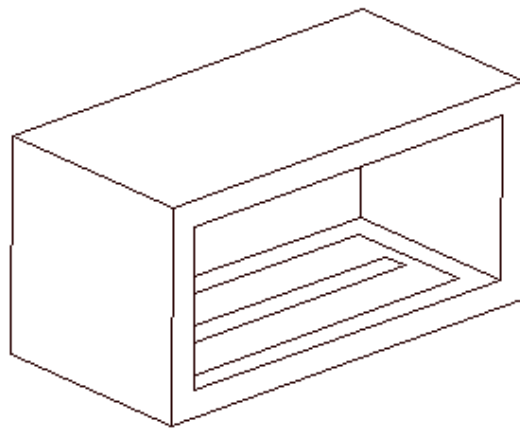
Anstelle der Brenmulde aus Beton kann auch eine Edelstahlwanne als Einsatz verwendet werden. Diese ermöglicht den Abbrand auch von anderen Materialien, wie dem handelsüblichen Bioalkohol für Dekofeuer.

Durch die Verwendung der speziellen Brennmaterialien ist ein Anschluss an einen Kamin nicht mehr notwendig, der Abbrand erfolgt sauber, rauchlos und beinahe vollkommen geruchslos.

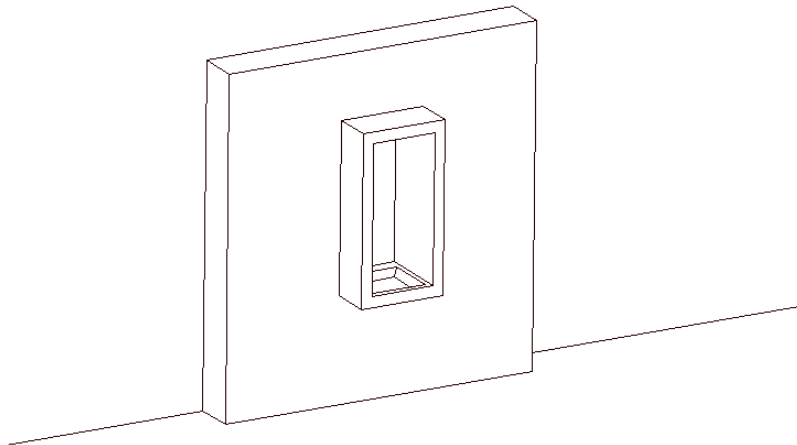
Für weitere Informationen stehen Ihnen unsere Mitarbeiter gerne zur Verfügung.



Wandfeuer stehend auf Sockel



Wandfeuer liegend mit Deckplatte



Wandfeuer in Mauer eingebaut