



Produkt: **Standbecken**

Maße: **85 x 45 x 45cm**

Gewicht: **ca. 120kg**

Material: **Ombra | Nebbia | Sabbia**

Farbe: **naturgrau | hellgrau | schwarz**

Oberflächen: **glatt | Holz | sandgestraht**

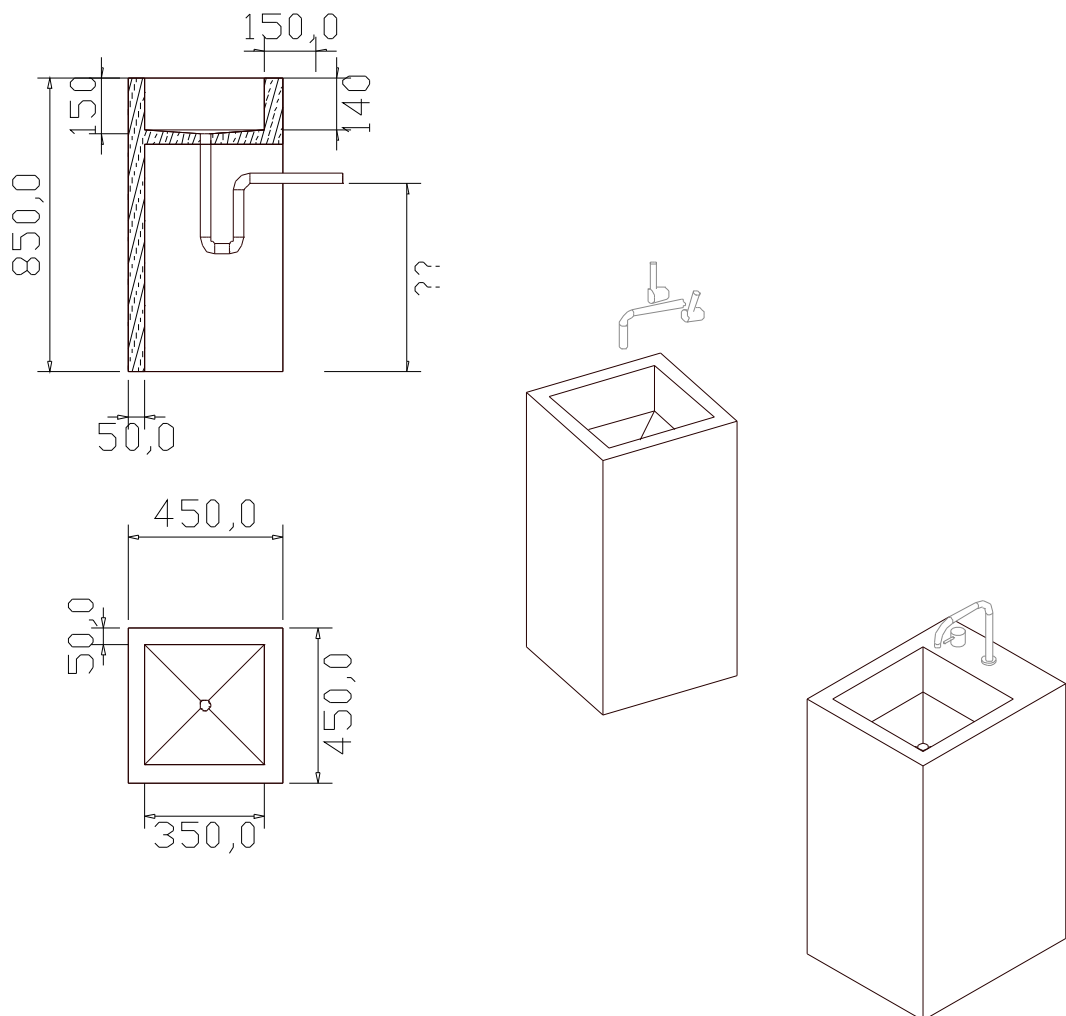
Produktbeschreibung:

Die Concreto Standbecken stellen die Wiedergeburt der Wasserstelle im Wohnbereich dar. In Anlehnung an Beton und Steinbecken, die noch in so manchen alten Bauernhäusern zu finden sind, möchten wir diesen wunderbaren Einrichtungsgegenstand wieder ins Leben rufen. Diese Standbecken können sowohl im Bad, als auch in der Küche oder im Außenbereich aufgestellt werden. Mit der entsprechenden Armatur versehen geben sie unserem kostbarsten Gut jenen Stellenwert, der ihm gerecht wird. Als Wasserbecken, Waschbecken oder einfach als Brunnen im Freien bilden die Concreto Standbecken einen stilechten Hingucker in allen Bereichen. Durch ihre lebendige Oberfläche wirken diese Monumente nicht mehr wie graue Steine sondern erfüllen so manches Bad mit Leben. Kaum zu beeinflussen und schwierig zu kontrollieren, wird jedes Standbecken ein Unikat. Trotz gleicher Form bilden Umwelteinflüsse immer wieder eine neue Oberfläche. Somit erhält jedes Einzelstück seinen besonderen Charakter. Die beste Wirkung erreichen diese Becken wenn sie als Monument frei im Raum stehen und so voll und ganz zur Geltung kommen. Dadurch verleihen sie vielen Bädern und auch so manchen Küchen jene Großzügigkeit, die man seinem Wohnraum geben sollte.

Ausführungen:

Das Concreto Standbecken wird standardmäßig als freistehendes Becken hergestellt, welches auf allen Seiten geschlossen ist. Der Abfluss erfolgt dabei in den Boden, wie er auch bei Duschtassen oder Badewannen erfolgen kann.

Wurde dies bei der Planung noch nicht berücksichtigt, oder sollte das Standbecken an die Wand gestellt werden, kann der Abfluss auch durch die Rückwand erfolgen. Dazu wird entweder die gesamte Rückwand entfernt oder eine kleine Revisionsöffnung ausgespart. Der Abfluss erfolgt durch einen flexiblen Siphon, es kann aber jeder handelsübliche Siphon angeschlossen werden. Dabei kann man das Standbecken kippen und den Anschluss befestigen. Als Armaturen können für die Standbecken handelsübliche Wandarmaturen oder Standarmaturen aus dem Boden vorgesehen werden. Eine Adaption an der Rückseite des Standbeckens ermöglicht auch den Anschluss von handelsüblichen Aufsatzarmaturen.



Standbecken mit Aufsatzarmatur

Abflussventile:

In das Standbecken können sämtliche Abflussventile eingearbeitet werden. Dabei wird stets darauf geachtet, dass man jeden Siphon an die Unterseite anschließen kann. Folgende Abflussventile werden von Concreto bereitgestellt. Wenn keine explizite Angabe über die Art des Ablaufventiles gemacht wird, wird von uns standardmäßig das Ventil *Hansgrohe Push Open* vorgesehen. Dieses ist verschließbar und verfügt über eine verchromte Abschlusskappe. Natürlich können auch andere Oberflächen, wie z.B. Edelstahl verwendet werden, sofern diese vom Hersteller angeboten werden.



Hansgrohe Ablaufgarnitur
Push - open 1 1/4"



Viega Schaftventil 5216.1



Viega 109 516 mit Gumi-
stopfen



Viega Universalventil
5121 verchromt



Viega Universalventil
5125 mit Gummi-
stopfen

Die Preise der Becken richten sich nach der Art der Ausführung und den verwendeten Zusatzfeatures. Für weitere technische Auskünfte sowie Preisauskünfte und Lieferkonditionen steht Ihnen Herr Scherer unter +43 (0)676 3261159 gerne zur Verfügung. Sie können eine Anfrage aber auch per mail an office@concreto.at richten.